

Mando RF RGB 4 zonas para controlador o bombillas

Manufacturer: **MI-LIGHT**

Descripción



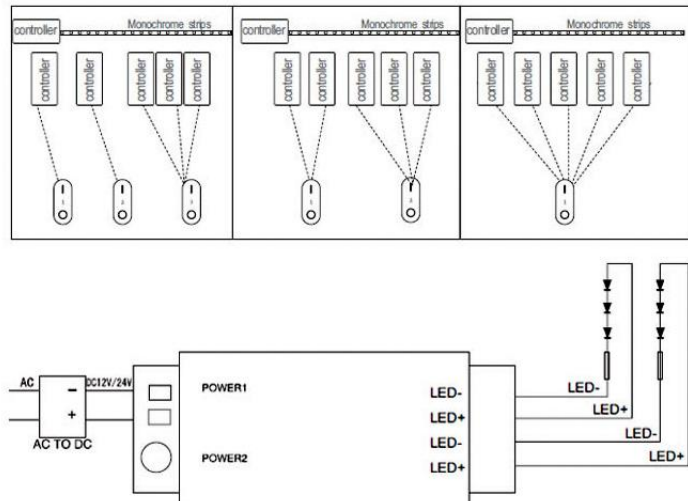
Mando a distancia para controlar la intensidad, color y encendido/apagado de hasta cuatro zonas distintas RGB o RGBW para utilizar con el controlador referencia BVLLBCONTRGBRF o con bombillas de casquillo GU10 y E27 de tipo 2,4 GHz RF.

Con selector de color mediante rueda que permite elegir entre las gamas de color. Control de brillo y controles ON / OFF. Para seleccionar el color blanco en las tiras o bombillas RGBW hay que pulsar el botón ON durante unos segundos.

Alcance de 25 metros de distancia.

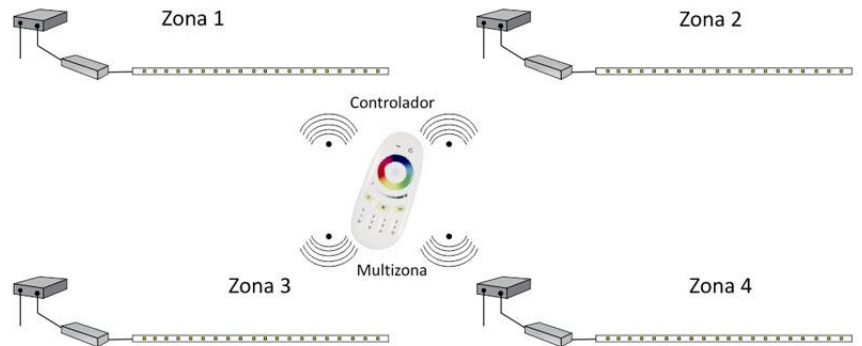
Requiere 2 pilas tipo "AAA" (no incluidas)

Ejemplos de utilización de bombillas controladas con un único mando y en diferentes zonas:



Ejemplos de utilización con cuatro controladores para tira de led:

Hata 4 zonas independientes con un solo mando



Funciones de cada uno de los botones del mando a distancia:



Características

Material	ABS
Dimensiones	84 x 44 x 22 mm
Color del acabado	Blanco